

SUPERSEDES: August 10, 2022

EFFECTIVE: May 14, 2024

Plant ID# 001-4243

### APPLICATION:

The Taco SmartPlus® is designed to increase hot water comfort while conserving water and energy. By recirculating “cooled” hot water back to the water heater, the wait for hot water is reduced to seconds. A dedicated hot water recirculation line within the piping system is required.

### PUMP CONTROL OPTIONS:

The SmartPlus has a “Mode Select” toggle switch that allows for 2 operation modes. “Pulse” or “Smart” mode can be selected using the toggle switch located on the electronic control board (see Figure 1). A yellow LED indicates which mode is selected. All operation is automatic, no manual timer or temperature setting is required.

- **“Pulse” Mode**

When set for “Pulse” operation, the SmartPlus will run for 1 to 10 minutes “ON” and 10 minutes “OFF” to maintain hot water at all fixtures.

- See #5 Variable Run Time Setting on page 2.

- **“Smart” Mode**

When set for “Smart” operation, the SmartPlus will run in “Pulse” mode as above for the first 7 days. During the first 7 days, the SmartPlus will monitor and record the home’s hot water usage pattern. For the next 7 days, the SmartPlus will use the preceding week’s usage pattern to cycle the pump. This process will be repeated every 7 days. The pump will cycle for 1 hour before and after each recorded hot water demand.

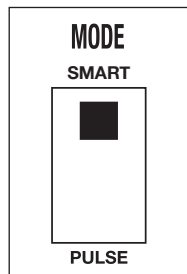


Figure 1: Mode Select



**WARNING:** All local plumbing and electrical codes should be followed when installing this product.



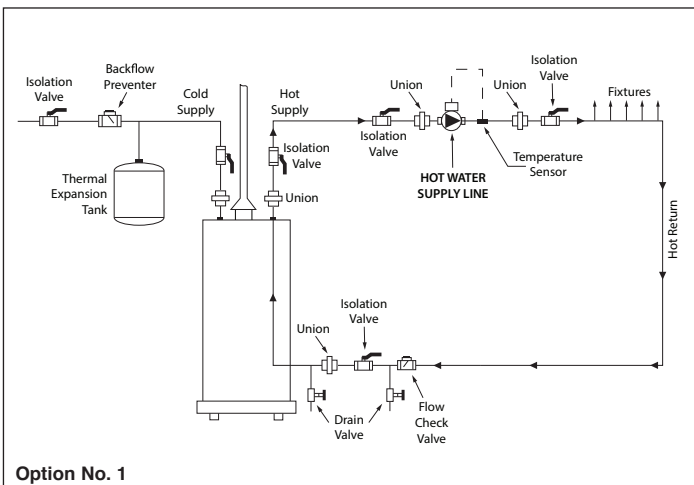
**WARNING:** Risk of electrical shock. This pump is supplied with a grounding conductor and grounding-type attachment plug. To reduce the risk of shock, be certain that it is connected only to a properly grounded grounding-type receptacle.



**CAUTION:** Do not plug in the SmartPlus power cord until the system is filled with water and purged of air.

### SUGGESTED PLUMBING INSTALLATION PROCEDURE:

**Hot Water Supply Line (Option No. 1)** - Install the SmartPlus on the domestic hot water (DHW) supply line pumping away from the DHW source. The external sensor provided with the SmartPlus should be installed on the DHW supply line. Refer to Figure 2 below.



Option No. 1

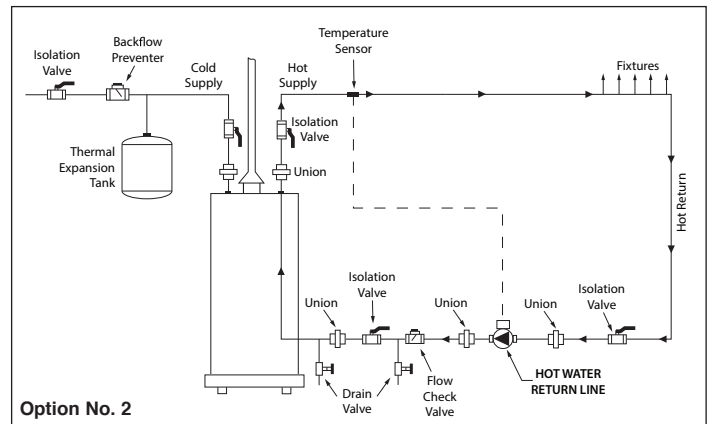
Figure 2: Installation Diagram (For demonstration only)

1. Install the SmartPlus in-line on the DHW supply line downstream of the hot water source as shown in Figure 2. Be sure the directional arrow on the casing is installed with the arrow pointing away from the hot water source.
2. Install all other system components as shown in the piping diagram in Figure 2.
3. When all components are installed, fill system with water.
4. Close the isolation valve on the return line between the water heater and the flow check valve.
5. Open the drain valve between the isolation valve and flow check valve and drain water until all air is purged from the line.
6. Close drain valve and open isolation valve.
7. The SmartPlus is shipped from the factory in “Smart” mode. To switch the pump to “Pulse” mode, remove the 2 electrical box screws and cover. Change the position of the toggle switch on the circuit board to “Pulse” (see Figure 1). Replace the cover and secure with 2 screws.
8. Plug the external temperature sensor provided into the “TEMP SENSOR” receptacle on the side of the electrical box. Attach the sensor to the hot water supply pipe downstream of the pump using the black zip-tie connector provided. See Figure 2.
9. Once the system is filled and air is purged, plug in the SmartPlus power cord.

**NOTE:** The temperature sensor must be installed and connected in either “Pulse” or “Smart” mode.

**NOTE:** The SmartPlus must be installed and supported by the circulation piping.

**Hot Water Return Line (Option No. 2)** - Install the SmartPlus on the domestic hot water (DHW) return line pumping toward the DHW source. The external sensor provided with the SmartPlus should be installed on the DHW supply line. Refer to Figure 3 below.



Option No. 2

Figure 3: Installation Diagram (For demonstration only)

1. Install the SmartPlus in-line on the DHW return line as shown in Figure 3. Be sure the directional arrow on the casing is installed with the arrow pointing toward the hot water source.
2. Install all other system components as shown in the piping diagram in Figure 3.
3. Follow steps 3 through 7 listed under the **Hot Water Supply Line (Option No. 1)** section.
4. Plug the external temperature sensor provided into the “TEMP SENSOR” receptacle on the side of the electrical box. Attach the sensor to the hot water supply pipe as in Figure 3, using the black zip-tie connector provided.
5. Once the system is filled and air is purged, plug in the SmartPlus power cord.

**NOTE:** The temperature sensor provided may not have enough wire length to reach the DHW supply pipe with the SmartPlus

installed on the return line. In this case, standard low voltage doorbell wire (not included) can be spliced into the sensor line increasing the overall sensor wire length.

**NOTE:** The temperature sensor must be installed and connected in either "Pulse" or "Smart" mode.

**NOTE:** The SmartPlus must be installed and supported by the circulation piping.

**OTHER SPECIAL FEATURES OF THE SMARTPLUS:**

- Vacation Function** - If no water usage is detected for 36 hours, the pump will remain off until hot water usage is detected. Once detected, the pump will resume operation.  
**NOTE:** If pump is set to "Smart" mode, the pump will operate in "Pulse" mode for the first 7 days while recording usage patterns.
- Exercise Function** - While in vacation mode, the pump will come on every 7 days for 10 seconds to prevent corrosion or scale buildup.
- 72 Hour Memory Backup** - Should a power outage occur, the SmartPlus (in Smart mode only) will retain its recorded settings and internal timer for 72 hours. When power is restored, the SmartPlus will return to its programmed mode setting, either "Pulse" or "Smart."
- LED** - The SmartPlus is provided with 3 LED's located on the side of the electrical box.
  - Green LED** – Illuminated - Power On
  - Yellow LED** – Flashing - Pump in "Pulse" mode  
Illuminated (not flashing) - Pump in "Smart" mode
  - Red LED** – LED off - Sensor is connected properly  
LED flashes once every 5 seconds - Open sensor - check all sensor connections.  
LED flashes twice every 5 seconds - Shorted sensor. - Use replacement sensor kit #194-3726  
LED flashes three times every 5 seconds - Blown fuse. Use replacement fuse kit #26-813RP.
- Variable Run Time Setting** - the Smart Plus run time can be set for varying domestic hot water pipe sizes and loop length. The factory default setting is 3.

Follow the steps below to adjust the run time:

- Make sure the SmartPlus power cord is unplugged from electrical outlet.
- Remove the electrical box cover from the circulator to expose the electronic control board.
- Adjust the run time dial using the Pump Sizing and Dial Setting guide. See Figure 4.

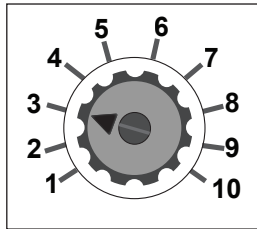


Figure 4: Run Time Dial

**NOTE:** For the best possible system performance, some adjustments may need to be made to the dial position.

- Replace the electrical box cover.
- Plug SmartPlus power cord into electrical outlet. Pump will start and run at the new run time setting.

**Pump Sizing and Dial Setting Guide**

**1/2" Supply and Return Lines**

Model Number	Supply Pipe Maximum Length (ft.)	Total Maximum Pipe Length	Dial Setting	ON/OFF Time Minutes
006 & 006-IFC*	25	50	1	1/10
	50	100	3	3/10
	100	200	5	5/10
	200	300	8	8/10
	300	400	10	10/10
008 & 008-IFC*	250	450	3	3/10
	450	550	5	5/10
	550	650	8	8/10
	650	700	10	10/10

**3/4" Supply and Return Lines**

Model Number	Supply Pipe Maximum Length (ft.)	Total Maximum Pipe Length	Dial Setting	ON/OFF Time Minutes
006 & 006-IFC*	25	50	1	1/10
	50	200	3	3/10
	200	300	5	5/10
	300	400	8	8/10
	400	500	10	10/10
008 & 008-IFC*	300	500	3	3/10
	500	650	5	5/10
	650	750	8	8/10
	750	800	10	10/10

\*With Optional Integral Flow Check

This information is provided as a reference only. Find the dial setting in the guide above that best meets the design. Individual systems may vary. Select the circulator model based on the supply and return pipe size and pipeline length. Do not oversize the pump or high velocity noise and erosion corrosion of the system piping may result.

**Sizing Assumptions:**

Flow = 1GPM Max.

Velocity = 3 ft./sec.

Allowances have been added for pressure drop of other typical system components.

Type L Copper Tubing

**LIMITED WARRANTY STATEMENT**

Taco, Inc. will repair or replace without charge (at the company's option) any product or part which is proven defective under normal use within three (3) years from the date of manufacture.

In order to obtain service under this warranty, it is the responsibility of the purchaser to promptly notify the local Taco stocking distributor or Taco in writing and promptly deliver the subject product or part, delivery prepaid, to the stocking distributor. For assistance on warranty returns, the purchaser may either contact the local Taco stocking distributor or Taco. If the subject product or part contains no defect as covered in this warranty, the purchaser will be billed for parts and labor charges in effect at time of factory examination and repair.

Any Taco product or part not installed or operated in conformity with Taco instructions or which has been subject to misuse, misapplication, the addition of petroleum-based fluids or certain chemical additives to the systems, or other abuse, will not be covered by this warranty.

If in doubt as to whether a particular substance is suitable for use with a Taco product or part, or for any application restrictions, consult the applicable Taco instruction sheets or contact Taco at [401-942-8000].

Taco reserves the right to provide replacement products and parts which are substantially similar in design and functionally equivalent to the defective product or part. Taco reserves the right to make changes in details of design, construction, or arrangement of materials of its products without notification.

**TACO OFFERS THIS WARRANTY IN LIEU OF ALL OTHER EXPRESS WARRANTIES. ANY WARRANTY IMPLIED BY LAW INCLUDING WARRANTIES OF MERCHANTABILITY OR FITNESS IS IN EFFECT ONLY FOR THE DURATION OF THE EXPRESS WARRANTY SET FORTH IN THE FIRST PARAGRAPH ABOVE.**

**THE ABOVE WARRANTIES ARE IN LIEU OF ALL OTHER**

**WARRANTIES, EXPRESS OR STATUTORY, OR ANY OTHER WARRANTY OBLIGATION ON THE PART OF TACO.**

**TACO WILL NOT BE LIABLE FOR ANY SPECIAL, INCIDENTAL, INDIRECT OR CONSEQUENTIAL DAMAGES RESULTING FROM THE USE OF ITS PRODUCTS OR ANY INCIDENTAL COSTS OF REMOVING OR REPLACING DEFECTIVE PRODUCTS.**

This warranty gives the purchaser specific rights, and the purchaser may have other rights which vary from state to state. Some states do not allow limitations on how long an implied warranty lasts or on the exclusion of incidental or consequential damages, so these limitations or exclusions may not apply to you.



### APLICACIÓN:

El sistema SmartPlus® de Taco está diseñado para incrementar el servicio de agua caliente y conservar al mismo tiempo el agua y la energía. Al recircular el agua caliente "enfriada" hacia el calentador de agua, la espera por agua caliente se reduce a segundos.

### OPCIONES DE CONTROL DE LA BOMBA:

El SmartPlus tiene un selector de "selección de modo" que permite dos modos de operación. Se puede seleccionar el modo "Pulso" o el modo "Inteligente" con el selector ubicado en la tarjeta de control electrónico montada en la base del capacitor (consulte la Figura 1). Una luz LED amarilla indica el modo que está seleccionado. Toda la operación es automática; no se requiere ajustar manualmente ni el temporizador ni la temperatura.

#### • Modo de "Pulso"

Cuando se establece para la operación "Pulse", el SmartPlus tendrá una duración de 1 a 10 minutos "ON" y 10 minutos "OFF" para mantener el agua caliente en todos los aparatos.

- Consulte # 5 Ajuste del tiempo de funcionamiento variable en la página 2.

#### • Modo "Inteligente/Memoria"

Cuando se le ajusta para operación "Inteligente/memoria", el SmartPlus funcionará en el modo "Pulso" como se indicó anteriormente durante los primeros siete días. Durante estos primeros siete días, el SmartPlus monitoreará y registrará el patrón de uso del agua caliente del hogar. Durante los siete días siguientes, el SmartPlus usará el patrón de uso de la semana anterior para establecer el ciclo la bomba. Este proceso se repetirá cada siete días. La bomba funcionará en modo "Pulso" desde una hora antes hasta una hora después de cada demanda de agua caliente registrada.

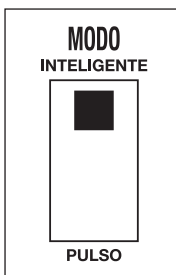


Figura 1: Selección de modo

**ADVERTENCIA:** Se deben aplicar todos los códigos locales de plomería y eléctricos al instalar este producto.

**ADVERTENCIA:** Existe riesgo de descarga eléctrica. La bomba se entrega con un conductor de conexión a tierra y un enchufe preparado para conexión a tierra. Para reducir el riesgo de descarga eléctrica, asegúrese de conectarlo en un tomacorriente pre-parado para conexión a tierra y que esté debidamente aterrizado.

**PRECAUCIÓN:** No enchufe el cordón eléctrico del Smart-Plus hasta que el sistema se haya llenado con agua y el aire se haya purgado.

### PROCEDIMIENTO SUGERIDO DE INSTALACIÓN DE LA TUBERÍA:

**Línea de Suministro de Agua Caliente (Opción No. 1)** - Instale el SmartPlus en la línea de suministro de agua caliente doméstica con el bombeo en dirección contraria a la fuente del agua caliente doméstica. El sensor externo que se proporciona con el SmartPlus debe instalarse en la línea de suministro del agua caliente doméstica. Consulte la Figura 2 a continuación.

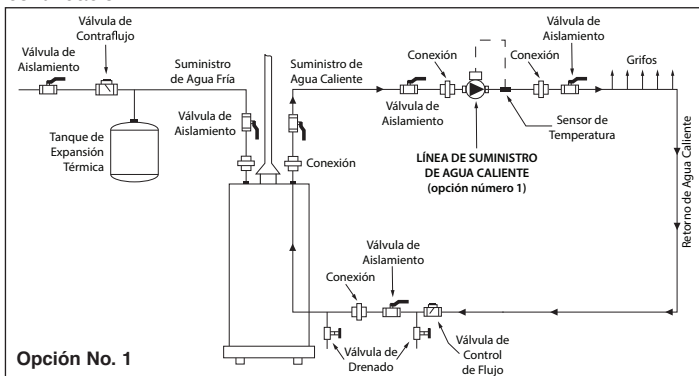


Figura 2: Diagrama de instalación (solamente para la explicación)

1. Instale el SmartPlus en línea en la línea de suministro de ACS aguas abajo de la fuente de agua caliente como se muestra en la Figura 2. Asegúrese de que la flecha direccional en la carcasa esté instalada con la flecha apuntando lejos de la fuente de agua caliente.
2. Instale todos los demás componentes del sistema como se muestra en el diagrama de tuberías de la Figura 2.
3. Una vez que todos los componentes estén instalados llene el sistema con agua.
4. Cierre la válvula de aislamiento ubicada en la línea de retorno entre el calentador de agua y la válvula de control de flujo (vea la Figura 2).
5. Abra la válvula de drenado y drene el agua hasta que el aire se purgue de la línea.
6. Cierre la válvula de drenado y abra la válvula de aislamiento.
7. El SmartPlus se envía de la fábrica en modo "Inteligente". Para cambiar la bomba a modo "Pulso", retire los dos tornillos de la tapa del capacitor y quítela. Cambie la posición del selector en la tarjeta de circuito a "Pulso" (vea la Figura 1). Reinstale la tapa del capacitor y fjela con los dos tornillos.
8. Conecte el sensor de temperatura externo incluido en el receptáculo "TEMP SENSOR" ubicado a un lado de la base del capacitor. Conecte el sensor en la línea de suministro de agua caliente corriente abajo de la bomba usando el conector negro de cinta de cierre suministrada. Vea la Figura 2.
9. Enchufe el cordón eléctrico del SmartPlus cuando el sistema esté lleno de agua y el aire se haya purgado.

**NOTA:** El sensor de temperatura debe instalarse y conectarse ya sea en el modo "Pulso" o "Inteligente".

**NOTA:** El SmartPlus debe quedar instalado en, y ser soportado por, la tubería de circulación.

**Línea de Retorno de Agua Caliente (Opción No. 2)** - Instale el SmartPlus en la tubería de retorno de agua caliente sanitaria (DHW) hacia la fuente de agua caliente sanitaria. El sensor externo suministrado con el SmartPlus debe instalarse en la línea de suministro de agua caliente sanitaria. Consulte la Figura 3 a continuación.

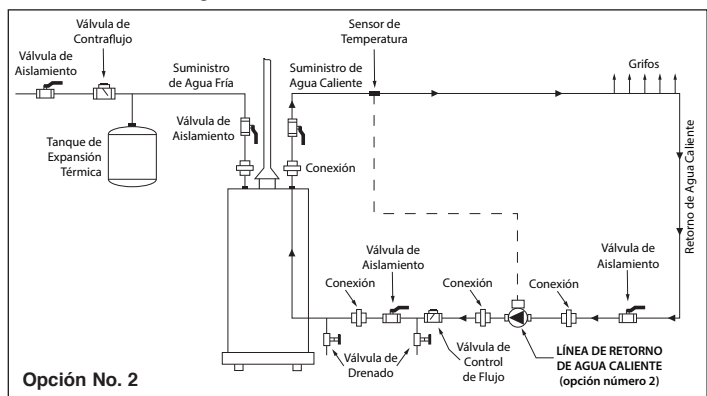


Figura 3: Diagrama de instalación (solamente para la explicación)

1. Instale el SmartPlus en línea en la línea de retorno de agua sanitaria como se muestra en la Figura 3. Asegúrese de que la flecha direccional en la carcasa esté instalada con la flecha apuntando hacia la fuente de agua caliente.
2. Instale todos los demás componentes del sistema como se muestra en el diagrama de tuberías de la Figura 3.
3. Siga los pasos 3 a 7 enumerados en la sección Línea de suministro de agua caliente (Opción No. 1).
4. Enchufe el sensor de temperatura externo suministrado en el receptáculo "TEMP SENSOR" situado en el lateral de la caja eléctrica. Conecte el sensor a la tubería de suministro de agua caliente utilizando el conector de cremallera negro suministrado.
5. Una vez que el sistema esté lleno y el aire sea purgado, enchufe el cable de alimentación SmartPlus.

**NOTA:** El alambre del sensor de temperatura suministrado puede no ser lo suficientemente largo para alcanzar la línea de suministro del agua caliente doméstica con el SmartPlus instalado en la línea de retorno. En este caso, se puede empalmar alambre estándar de bajo voltaje (no incluido) para timbre de puerta con el alambre del sensor para aumentar su longitud total.

**NOTA:** El sensor de temperatura debe instalarse y conectarse ya sea en el modo "Pulso" o "Inteligente".

**NOTA:** El SmartPlus debe quedar instalado en, y ser soportado por, la tubería de circulación.

**NOTA:** Para obtener el mejor rendimiento posible del sistema, es posible que sea necesario realizar algunos ajustes en la posición de marcado.

4. Vuelva a colocar la cubierta de la caja eléctrica.

5. Conecte el cable de alimentación SmartPlus al enchufe eléctrico. La bomba comenzará y funcionará con el nuevo ajuste de tiempo de funcionamiento.

#### OTRAS CARACTERÍSTICAS ESPECIALES DEL SMARTPLUS:

1. **Función de vacaciones** - Si no se detecta el uso de agua durante 36 horas, la bomba permanecerá apagada hasta que se detecte el uso de agua caliente. Una vez detectada, la bomba reanudará su funcionamiento.

**NOTA:** Si la bomba está ajustada en el modo "Smart", la bomba funcionará en modo "Pulso" durante los primeros 7 días mientras graba los patrones de uso.

2. **Función de Ejercicio** - Durante el modo de vacaciones, la bomba se encenderá cada 7 días durante 10 segundos para evitar la corrosión o acumulación de incrustaciones.

3. **Respaldo de la memoria de 72 horas** - En caso de que se produzca un corte de energía, el SmartPlus (sólo en el modo inteligente) conservará los ajustes grabados y el temporizador interno durante 72 horas. Cuando se restablece la alimentación, el SmartPlus volverá a su configuración de modo programado, ya sea "Pulse" o "Smart".

4. **LED** - El SmartPlus está provisto de 3 LED situados en el lateral de la caja eléctrica.

**LED verde** - Iluminado - Encendido

**LED amarillo** - Intermitente - bomba en el modo de "Pulse"

Iluminado (sin parpadear) - Bomba en modo "inteligente"

**LED rojo** - LED apagado - El sensor está conectado correctamente

LED parpadea una vez cada 5 segundos - Sensor abierto.

LED parpadea dos veces cada 5 segundos - Acortar el sensor.

Utilice el kit de reemplazo del sensor # 194-3726.

LED parpadea tres veces cada 5 segundos - Fusible fundido.

Usar fusible de repuesto kit # 26-813RP.

5. **Configuración de tiempo de funcionamiento variable:** el tiempo de funcionamiento de Smart Plus puede ajustarse para variar el tamaño de los tubos de agua caliente sanitaria y la longitud del bucle. El ajuste predeterminado de fábrica es 3.

Siga los pasos a continuación para ajustar el tiempo de ejecución:

1. Asegúrese de que el cable de alimentación SmartPlus esté desenchufado del tomacorriente.

2. Retire la cubierta de la caja eléctrica del circulador para exponer la tarjeta electrónica de control.

3. Ajuste el dial de tiempo de funcionamiento mediante la guía de configuración de calibrado y marcado de la bomba. Vea la Figura 4.

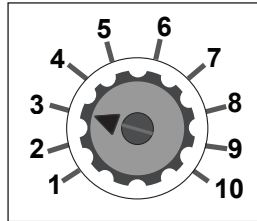


Figura 4:  
Dial de tiempo de ejecución

#### Guía de configuración del dimensionado y marcación de la bomba: 1/2" Líneas de suministro y retorno

Número de modelo	Suministro de tuberías Longitud máxima (ft.)	Longitud total máxima del conducto	Ajuste del dial	ON / OFF Tiempo Minutos
006 & 006-IFC*	25	50	1	1/10
	50	100	3	3/10
	100	200	5	5/10
	200	300	8	8/10
	300	400	10	10/10
008 & 008-IFC*	250	450	3	3/10
	450	550	5	5/10
	550	650	8	8/10
	650	700	10	10/10

#### 3/4" Supply and Return Lines

Número de modelo	Suministro de tuberías Longitud máxima (ft.)	Longitud total máxima del conducto	Ajuste del dial	ON / OFF Tiempo Minutos
006 & 006-IFC*	25	50	1	1/10
	50	200	3	3/10
	200	300	5	5/10
	300	400	8	8/10
	400	500	10	10/10
008 & 008-IFC*	300	500	3	3/10
	500	650	5	5/10
	650	750	8	8/10
	750	800	10	10/10

\*Con flujo opcional Comprobar Integral

Esta información se sirve únicamente como una guía. Encontrar el ajuste en el cuadro anterior que mejor cumpla con el diseño. Los sistemas individuales pueden variar. Seleccione el modelo de circulación basado en el suministro y el volumen de la tubería y la longitud de la tubería. No sobredimensionar la bomba o el ruido de alta velocidad y la corrosión por la erosión de las tuberías del sistema puede resultar.

#### Apuestas:

Flujo = 1GPM Max.

Velocidad = 3 ft./sec.

Los derechos de emisión se han añadido para la caída de presión de otros componentes típicos del sistema.

De tipo L Tubería de cobre.

## GARANTÍA LIMITADA

Taco, Inc. reparará o reemplazará sin cargo (a elección de la empresa) cualquier producto o pieza que se estén defectuosos bajo uso normal dentro de los tres (3) años desde la fecha de fabricación.

Para obtener servicio al amparo de esta garantía, el comprador tiene la responsabilidad de notificar por escrito y con prontitud al distribuidor local de productos Taco o a Taco y entregar con prontitud el producto o pieza en cuestión, con entrega pre-pagada, al distribuidor del producto. Para asistencia en devoluciones de garantía, el comprador puede comunicarse con el distribuidor local de productos Taco o con Taco. Si el producto o pieza en cuestión no contiene defectos cubiertos por esta garantía, se facturará al comprador por las piezas y costos de mano de obra vigentes en el momento de la inspección y reparación en la fábrica.

Cualquier producto Taco no instalado u operado según las instrucciones de Taco o que haya sido sometido a mal uso, aplicación errónea, a la adición de fluidos a base de petróleo o de

ciertos aditivos químicos a los sistemas, o a otro tipo de abuso, no estará cubierto por esta garantía.

Si tiene dudas acerca de si una sustancia en particular es adecuada para usarse con un producto o pieza Taco, o acerca de cualquier restricción en la aplicación, consulte las instrucciones correspondientes de Taco o llame a Taco al teléfono [401-942-8000].

Taco se reserva el derecho de proporcionar productos y piezas de reemplazo que sean sustancialmente similares en diseño y equivalentes en funcionalidad al producto o pieza defectuosa. Taco se reserva el derecho de hacer cambios a los detalles del diseño, construcción o configuración de materiales de sus productos sin notificación.

**TACO OFRECE ESTA GARANTÍA COMO REEMPLAZO DE TODAS LAS DEMÁS GARANTÍAS EXPRESAS. CUALQUIER GARANTÍA IMPLÍCITA POR LEY, INCLUYENDO GARANTÍAS DE COMERCIABILIDAD O IDONEIDAD, TIENE EFECTO SOLA-**

**MENTE DURANTE EL PERIODO DE LA GARANTÍA EXPRESA ESTABLECIDA EN EL PRIMER PÁRRAFO MÁS ARRIBA.**

**LAS GARANTÍAS ANTERIORES REPLAZAN A TODAS LAS DEMÁS GARANTÍAS, EXPRESAS O DE LEY, O A CUALQUIER OTRA OBLIGACIÓN DE GARANTÍA DE PARTE DE TACO.**

**TACO NO SERÁ RESPONSABLE DE NINGÚN DAÑO ESPECIAL, INCIDENTAL, INDIRECTO O CONSECUENTE QUE RESULTE DEL USO DE SUS PRODUCTOS O DE CUALQUIER COSTO INCIDENTAL DE REMOVER O REPLAZAR PRODUCTOS DEFECTUOSOS.**

Esta garantía da al comprador derechos específicos y el comprador puede tener otros derechos que varían de un estado a otro. Algunos estados no permiten limitaciones sobre cuánto dura una garantía implícita o sobre la exclusión de daños incidentales o consecuentes, de modo que esas limitaciones o exclusiones podrían no ser aplicables para usted.





5. Une fois le système rempli et purgé l'air, branchez le cordon d'alimentation SmartPlus.

**REMARQUE: Le capteur de température fourni peut ne pas avoir la longueur de câble suffisante pour atteindre le tuyau d'alimentation d'ECS avec le SmartPlus installé sur la ligne de retour. Dans ce cas, le fil standard de la sonnette basse tension (non inclus) peut être épaissi dans la ligne de capteur augmentant la longueur globale du fil de capteur.**

**REMARQUE: Le capteur de température doit être installé et branché en mode "Impulsion" ou "Smart".**

**REMARQUE: Le SmartPlus doit être installé et soutenu par la tuyauterie de circulation.**

#### AUTRES CARACTERISTIQUES SPECIALES DU SMARTPLUS :

- Fonction Vacances** - si aucune consommation d'eau n'est détectée pendant 36 heures, la pompe reste éteinte tant que l'eau chaude n'est pas utilisée. Si l'eau chaude est utilisée, la pompe se remet en route.  
**REMARQUE :** si la pompe est en mode "Smart", elle fonctionne en mode "Pulse" pendant les 7 premiers jours afin de créer l'enregistrement du modèle d'utilisation.
- Fonction d'exercice** - En mode vacances, la pompe s'allume tous les 7 jours pendant 10 secondes pour éviter la corrosion ou l'accumulation d'écailles.
- Sauvegarde de la mémoire de 72 heures** - En cas de panne de courant, le SmartPlus (en mode Smart uniquement) conserve ses réglages enregistrés et sa minuterie interne pendant 72 heures. Lorsque le courant est rétabli, le SmartPlus revient à son mode de programmation programmé, soit «Pulse» ou «Smart».
- LED** - Le SmartPlus est fourni avec 3 de LED située sur le côté de la boîte électrique.  
**LED verte** - Illumination - Power On  
**LED jaune** - Clignotant - pompe en mode "Pulse"  
Illumination (ne clignote pas) - pompe en mode "Smart"  
**LED rouge** - DEL éteinte - Le capteur est correctement connecté  
LED clignote une fois toutes les 5 secondes - capteur ouvert  
LED clignote deux fois toutes les 5 secondes - Capteur shorted.  
Utilisez kit capteur de remplacement #194-3726.  
LED clignote trois fois toutes les 5 secondes - Fusible grillé. Utilisez le fusible de remplacement kit #26-813RP.
- Réglage du temps de fonctionnement variable** - le temps de fonctionnement Smart Plus peut être réglé pour varier la taille des tuyaux d'eau chaude sanitaire et la longueur de la boucle. Le réglage par défaut est 3.boucle.

Suivez les étapes ci-dessous pour régler le run time:

- Assurez-vous que le cordon d'alimentation SmartPlus est débranché de la prise électrique.
- Retirez le couvercle de la boîte électrique du circulateur pour exposer la carte électronique de commande.
- Réglez le cadran de temps d'exécution à l'aide du guide Réglage de la taille de la pompe et du cadran. Voir figure 4.

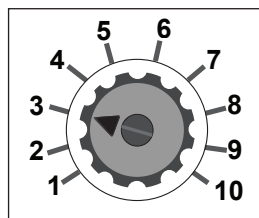


Figure 4: Compteur horaire

**REMARQUE: Pour obtenir les meilleures performances possibles du système, il peut être nécessaire d'effectuer certains ajustements à la position du sélecteur.**

- Remettre le couvercle de la boîte électrique.
- Branchez le cordon d'alimentation SmartPlus dans une prise électrique. La pompe démarre et fonctionne au nouveau paramètre d'exécution.

#### Guide de Paramétrage de la Dimension de la Pompe et du Cadran 1/2" lignes d'alimentation et de retour

Numéro de modèle	Tuyau d'alimentation longueur Maximum (ft.)	Longueur maximale totale du conducteur	Réglage du cadran	ON / OFF Temps procès-verbal
006 & 006-IFC*	25	50	1	1/10
	50	100	3	3/10
	100	200	5	5/10
	200	300	8	8/10
	300	400	10	10/10
008 & 008-IFC*	250	450	3	3/10
	450	550	5	5/10
	550	650	8	8/10
	650	700	10	10/10

#### 3/4" Alimentation et de Retour

Numéro de modèle	Tuyau d'alimentation longueur Maximum (ft.)	Longueur maximale totale du conducteur	Réglage du cadran	ON / OFF Temps procès-verbal
006 & 006-IFC*	25	50	1	1/10
	50	200	3	3/10
	200	300	5	5/10
	300	400	8	8/10
	400	500	10	10/10
008 & 008-IFC*	300	500	3	3/10
	500	650	5	5/10
	650	750	8	8/10
	750	800	10	10/10

\*Avec option Integral débit Vérifier

Ces informations sont fournies uniquement à titre indicatif. Trouver le paramètre dans le guider ci-dessus qui répond le mieux design. Les systèmes individuels varient. Sélectionnez le modèle de circulation en fonction de l'offre et retour la taille du tuyau et la longueur du tuyau. Ne pas surdimensionner la pompe ou du bruit à haute vitesse et de l'érosion corrosion du système de tuyauterie peut entraîner.

#### Hypothèses:

Débit = 1 GPM Max.

Débit = 3 ft./sec.

Les allocations ont été ajoutés à la chute de pression des autres composants du système typiques.

L Type de tube de cuivre.

## DECLARATION DE GARANTIE LIMITEE

Taco, Inc. réparera ou remplacera sans frais (au choix de l'entrepreneur) tout produit ou pièce qui est prouvé défectueux sous utilisation normale dans les trois (3) ans à compter de la date de fabrication.

Afin d'obtenir la réparation sous cette garantie, il incombe à l'acheteur d'aviser rapidement le distributeur Taco local ou la société Taco par écrit et d'envoyer sans délai la pièce ou le produit concerné, en port payé, au distributeur. Pour obtenir de l'aide à propos des retours en garantie, l'acheteur peut soit contacter le distributeur Taco local, soit la société Taco. Si le produit ou la pièce concernée ne contient aucun défaut couvert par cette garantie, l'acheteur se verra facturer le coût de la main d'œuvre et des pièces en vigueur au moment de l'examen et la réparation en usine.

Tout pièce ou produit Taco non installé ou utilisé conformément aux instructions données par Taco ou qui a été soumis à une mauvaise utilisation, à une utilisation détournée, à l'ajout de liquides à base de pétrole ou de certains additifs chimiques dans les

circuits, ou tout autre abus, ne sera pas couvert par cette garantie.

En cas de doute à propos de l'utilisation appropriée d'une substance particulière avec les pièces ou les produits Taco, ou pour toutes restrictions d'utilisation, consultez les feuillets d'instruction Taco concernés ou contactez Taco par téléphone au [401-942-8000].

Taco se réserve le droit de fournir des pièces ou des produits de rechange dont la conception est substantiellement similaire ou de fonction équivalente pour remplacer la pièce ou le produit défectueux. Taco se réserve le droit d'apporter toutes modifications dans les détails de la conception, la fabrication ou la disposition de ses produits sans préavis.

**TACO ACCORDE CETTE GARANTIE EN REMPLACEMENT DE TOUTE AUTRE GARANTIE EXPRESSE. TOUTE GARANTIE IMPLICITE LEGALE, Y COMPRIS LES GARANTIES DE VALEUR MARCHANDE OU D'ADEQUATION, EST EN VIGUEUR EXCLUSIVEMENT POUR LA DUREE DE LA**

**GARANTIE EXPRESSE ENONCEE DANS L'ALINEA PREMIER.**

**LES GARANTIES CI-DESSUS REMPLACENT TOUTES LES AUTRES GARANTIES, EXPRESSES OU LEGALES, OU TOUTE AUTRE OBLIGATION DE GARANTIE DE LA PART DE LA SOCIETE TACO.**

**TACO NE SERA PAS TENU RESPONSABLE DES DOMMAGES SPECIAUX, ACCESSOIRES, INDIRECTS OU CONSECUTIFS RESULTANT DE L'UTILISATION DE SES PRODUITS OU DES COUTS ACCESSOIRES DE REMPLACEMENT OU DE DEMONTAGE DES PRODUITS DEFECTUEUX.**

De cette garantie découlent des droits particuliers pour l'acheteur, et l'acheteur peut avoir d'autres droits qui varient selon les pays. Certains pays ne fixent pas de limites à la durée d'une garantie implicite ou à l'exclusion des dommages fortuits ou consécutifs. Par conséquent, ces limites ou exclusions peuvent ne pas s'appliquer à vous.

